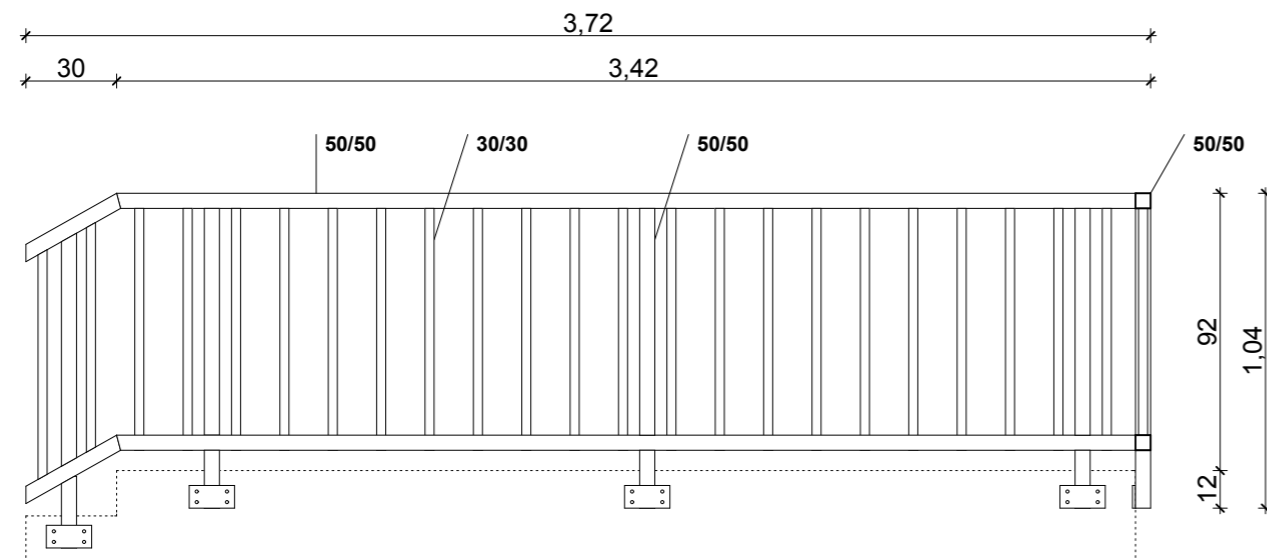
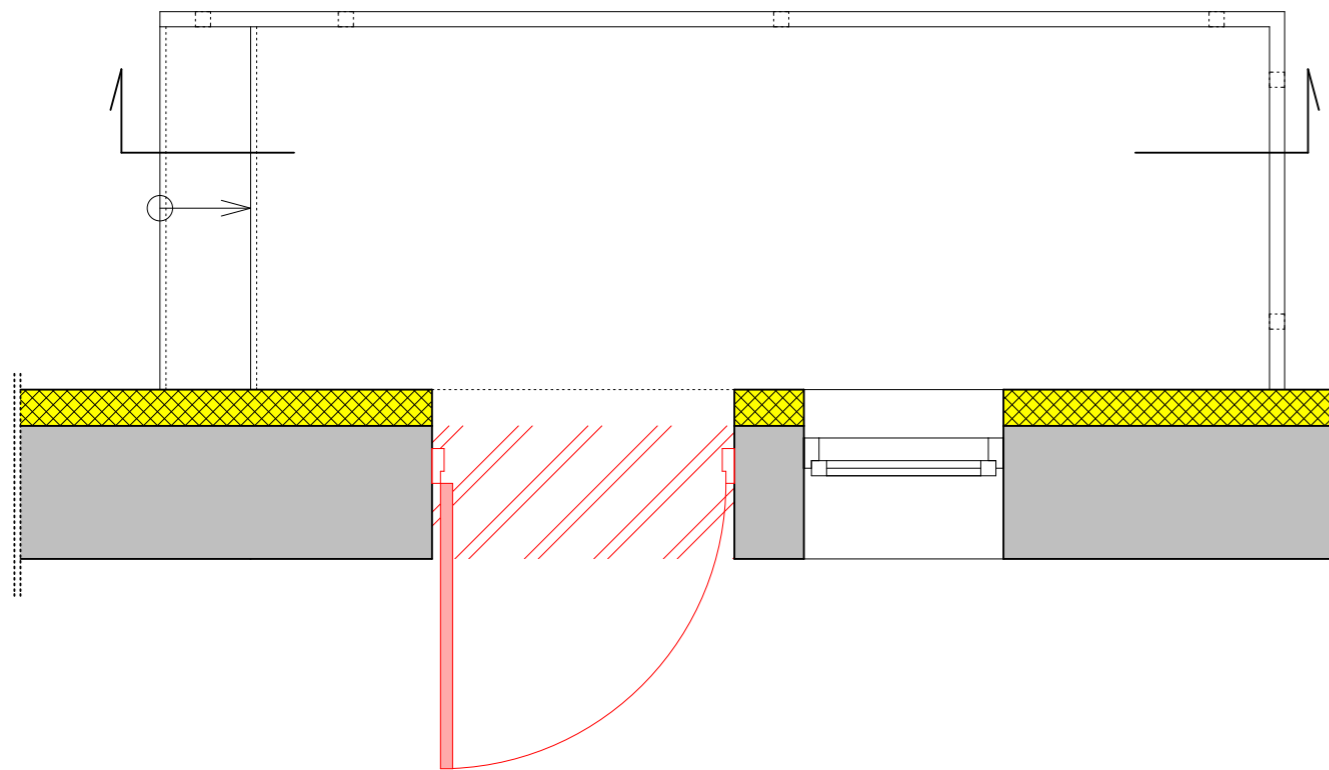


OLDALNÉZET-METSZET M 1_25



ALAPRAJZ M 1_25



LA-01

előlépcső korlát

készül:

1 db

felület:

horganyzás, porszórt festés barna szín

TERV MEGNEVEZÉSE

Óvoda átalakításának építész kiviteli terve

2017. március 16.

HELYSZÍN

9231 Máriakálnok, Petőfi u., Hrsz.: 132

TERV MEGNEVEZÉSE

lakatos konszignáció

LA_01

LÉPTÉK

M_1:25

ÉPÍTETŐ

Máriakálnok Község Önkormányzata
9231 Máriakálnok, Rákóczi Ferenc u. 6.

ÉPÍTETŐ KÉPVISELŐJE

ÉPÍTÉSZ TERVEZŐ

Csaplár György / okl. építészmérnök
9181 Kímle, Iskola u. 25.
É 08-0525

ALÁÍRÁS

ÉPÜLETGÉPÉSZET:

Hauser György / okl. gépészmérnök
GT-01-9872

ÉPÜLETVILLAMOSSÁG:

Gráczol Balázs / villamos tervező
V, V-n/08-1138

TŰZVÉDELEM:

Ábrahám Csaba / tűzvédelmi mérnök
08-1200