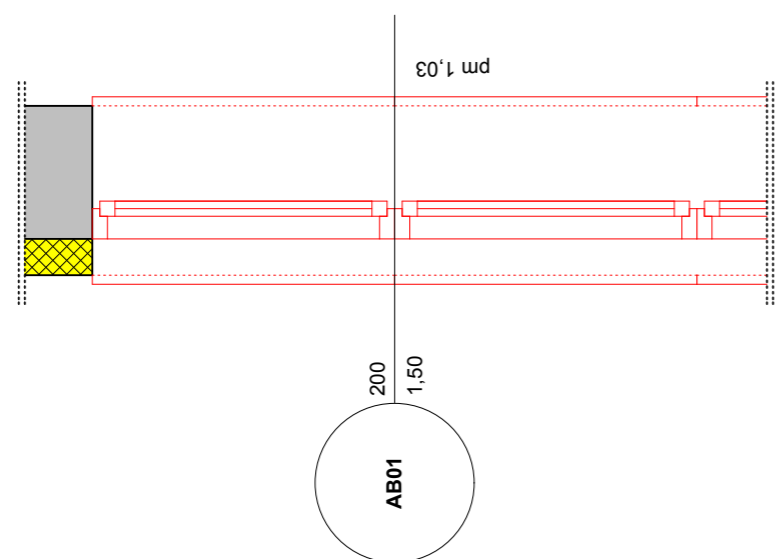
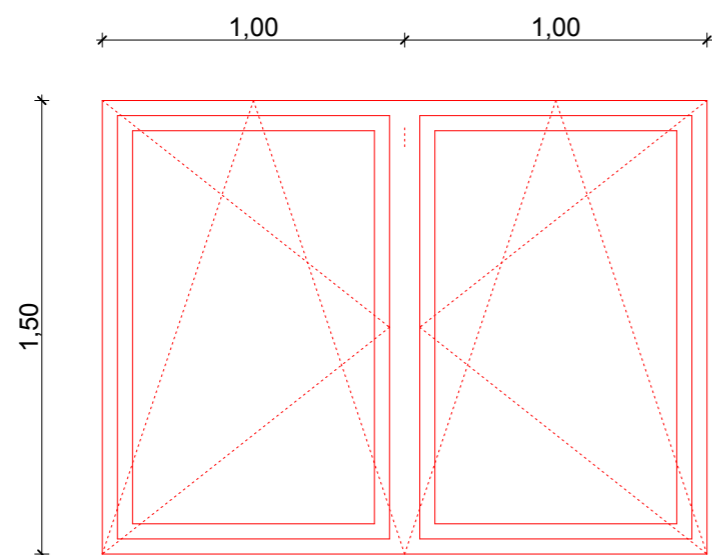


ALAPRAJZ M 1_25



KÜLSŐ NÉZET M 1_25



AB_01

KÜLSŐ ABLAK

készül:	2db
nyitás:	bukó-nyíló
felület:	műanyag, fehér színben
üvegezés:	3 réteg
elhelyezés:	külső, nyers falsíkon

TERV MEGNEVEZÉSE

Óvoda átalakításának építész kiviteli terve

2017. március 16.

HELYSZÍN

9231 Máriakálnok, Petőfi u., Hrsz.: 132

TERV MEGNEVEZÉSE

nyílászáró konzignáció

AB_01

LÉPTÉK

M_1:25

ÉPÍTETŐ

Máriakálnok Község Önkormányzata
9231 Máriakálnok, Rákóczi Ferenc u. 6.

ÉPÍTETŐ KÉPVISELŐJE

ÉPÍTÉSZ TERVEZŐ

Csaplár György / okl. építészmérnök
9181 Kímle, Iskola u. 25.
É 08-0525

ALÁÍRÁS

ÉPÜLETGÉPÉSZET:

Hauser György / okl. gépészmérnök
GT-01-9872

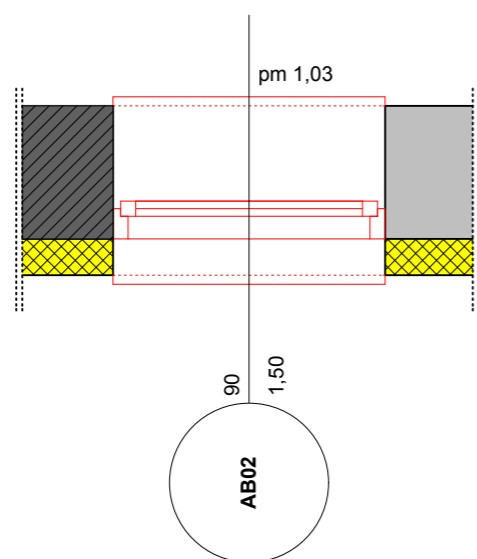
ÉPÜLETVILLAMOSSÁG:

Gráczol Balázs / villamos tervező
V, V-n/08-1138

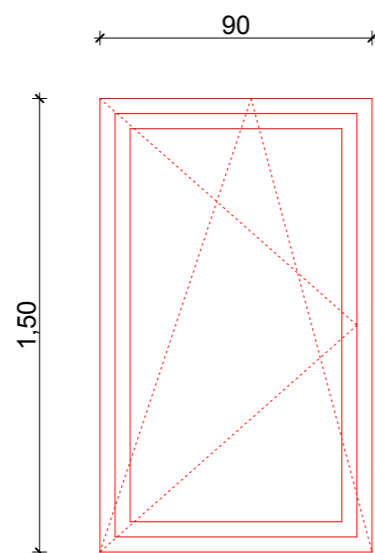
TŰZVÉDELEM:

Ábrahám Csaba / tűzvédelmi mérnök
08-1200

ALAPRAJZ M 1_25



KÜLSŐ NÉZET M 1_25



AB_02

KÜLSŐ ABLAK

készül:	4db
nyitás:	bukó-nyíló
felület:	műanyag, fehér színben
üvegezés:	3 réteg
elhelyezés:	külső, nyers falsíkon

TERV MEGNEVEZÉSE

Óvoda átalakításának építész kiviteli terve

2017. március 16.

HELYSZÍN

9231 Máriakálnok, Petőfi u., Hrsz.: 132

TERV MEGNEVEZÉSE

nyílászáró konzignáció

AB_02

LÉPTÉK

M_1:25

ÉPÍTETŐ

Máriakálnok Község Önkormányzata
9231 Máriakálnok, Rákóczi Ferenc u. 6.

ÉPÍTETŐ KÉPVISELŐJE

ÉPÍTÉSZ TERVEZŐ

Csaplár György / okl. építészmérnök
9181 Kímle, Iskola u. 25.
É 08-0525

ALÁÍRÁS

ÉPÜLETGÉPÉSZET:

Hauser György / okl. gépészmérnök
GT-01-9872

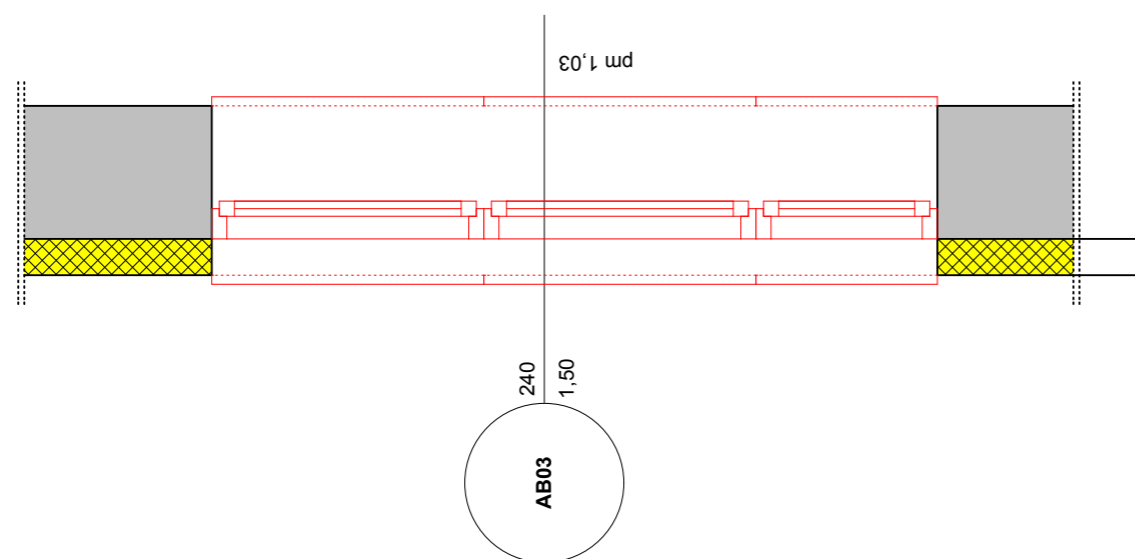
ÉPÜLETVILLAMOSSÁG:

Gráczol Balázs / villamos tervező
V, V-n/08-1138

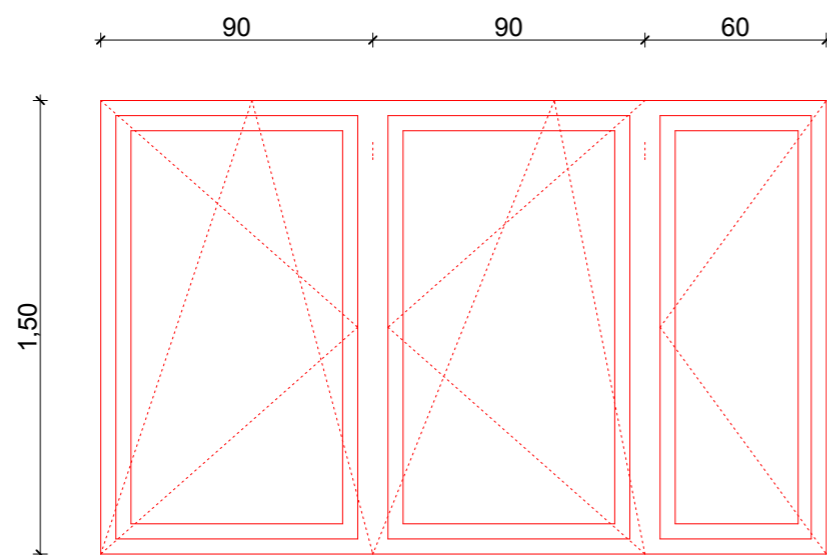
TÜZVÉDELEM:

Ábrahám Csaba / tűzvédelmi mérnök
08-1200

ALAPRAJZ M 1_25



KÜLSŐ NÉZET M 1_25



AB_03

KÜLSŐ ABLAK

készül:	1db
nyitás:	bukó-nyíló
felület:	műanyag, fehér színben
üvegezés:	3 réteg
elhelyezés:	külső, nyers falsíkon

TERV MEGNEVEZÉSE

Óvoda átalakításának építész kiviteli terve

2017. március 16.

HELYSZÍN

9231 Máriakálnok, Petőfi u., Hrsz.: 132

TERV MEGNEVEZÉSE

nyílászáró konzignáció

AB_03

LÉPTÉK

M_1:25

ÉPÍTETŐ

Máriakálnok Község Önkormányzata
9231 Máriakálnok, Rákóczi Ferenc u. 6.

ÉPÍTETŐ KÉPVISELŐJE

ÉPÍTÉSZ TERVEZŐ

Csaplár György / okl. építészmérnök
9181 Kímle, Iskola u. 25.
É 08-0525

ALÁÍRÁS

ÉPÜLETGÉPÉSZET:

Hauser György / okl. gépészmérnök
GT-01-9872

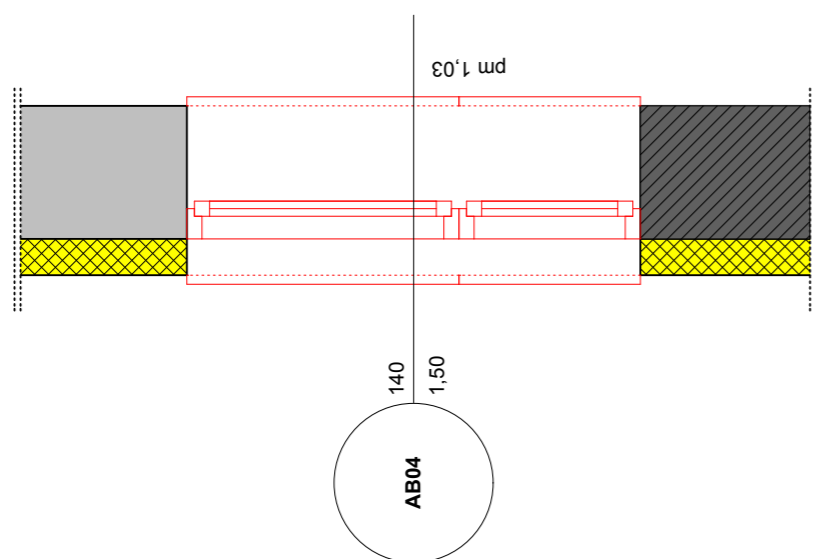
ÉPÜLETVILLAMOSSÁG:

Gráczol Balázs / villamos tervező
V, V-n/08-1138

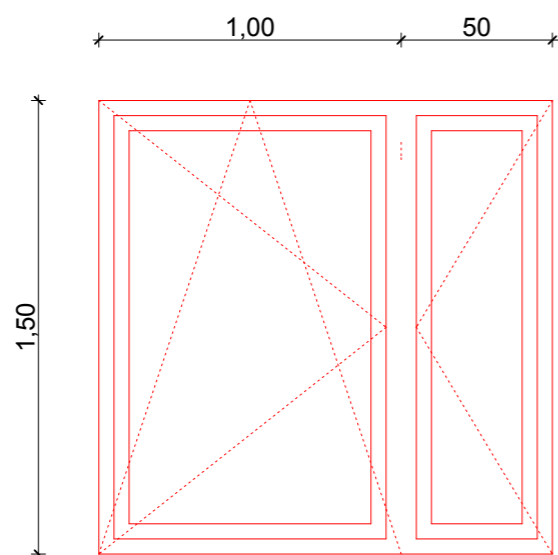
TÜZVÉDELEM:

Ábrahám Csaba / tűzvédelmi mérnök
08-1200

ALAPRAJZ M 1_25



KÜLSŐ NÉZET M 1_25



AB_04

KÜLSŐ ABLAK

készül:	2 db
nyitás:	bukó-nyíló
felület:	műanyag, fehér színben
üvegezés:	3 réteg
elhelyezés:	külső, nyers falsíkon

TERV MEGNEVEZÉSE

Óvoda átalakításának építész kiviteli terve

2017. március 16.

HELYSZÍN

9231 Máriakálnok, Petőfi u., Hrsz.: 132

TERV MEGNEVEZÉSE

nyílászáró konzignáció

AB_04

LÉPTÉK

M_1:25

ÉPÍTETŐ

Máriakálnok Község Önkormányzata
9231 Máriakálnok, Rákóczi Ferenc u. 6.

ÉPÍTETŐ KÉPVISELŐJE

ÉPÍTÉSZ TERVEZŐ

Csaplár György / okl. építésmérnök
9181 Kímle, Iskola u. 25.
É 08-0525

ALÁÍRÁS

ÉPÜLETGÉPÉSZET:

Hauser György / okl. gépészmérnök
GT-01-9872

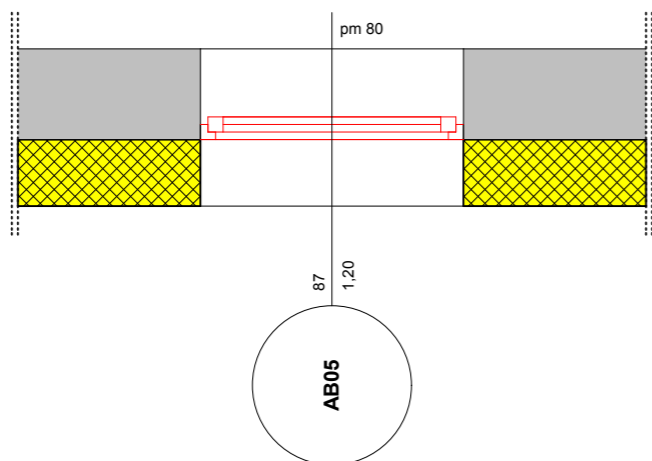
ÉPÜLETVILLAMOSSÁG:

Gráczol Balázs / villamos tervező
V, V-n/08-1138

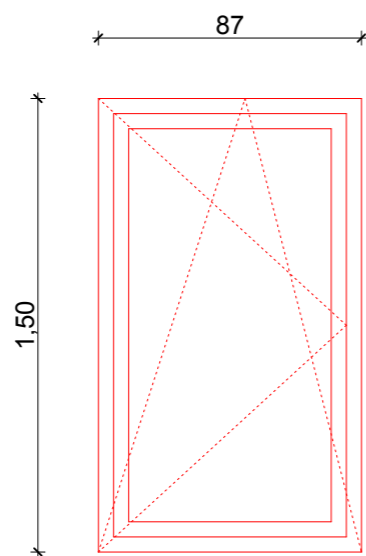
TÜZVÉDELEM:

Ábrahám Csaba / tűzvédelmi mérnök
08-1200

ALAPRAJZ M 1_25



KÜLSŐ NÉZET M 1_25



AB_05

KÜLSŐ ABLAK

készül:	1 db
nyitás:	bukó-nyíló
felület:	műanyag, fehér színben
üvegezés:	3 réteg
elhelyezés:	külső, nyers falsíkon

TERV MEGNEVEZÉSE

Óvoda átalakításának építész kiviteli terve

2017. március 16.

HELYSZÍN

9231 Máriakálnok, Petőfi u., Hrsz.: 132

TERV MEGNEVEZÉSE

nyílászáró konzignáció

AB_05

LÉPTÉK

M_1:25

ÉPÍTETŐ

Máriakálnok Község Önkormányzata
9231 Máriakálnok, Rákóczi Ferenc u. 6.

ÉPÍTETŐ KÉPVISELŐJE

ÉPÍTÉSZ TERVEZŐ

Csaplár György / okl. építészmérnök
9181 Kímle, Iskola u. 25.
É 08-0525

ALÁÍRÁS

ÉPÜLETGÉPÉSZET:

Hauser György / okl. gépészmérnök
GT-01-9872

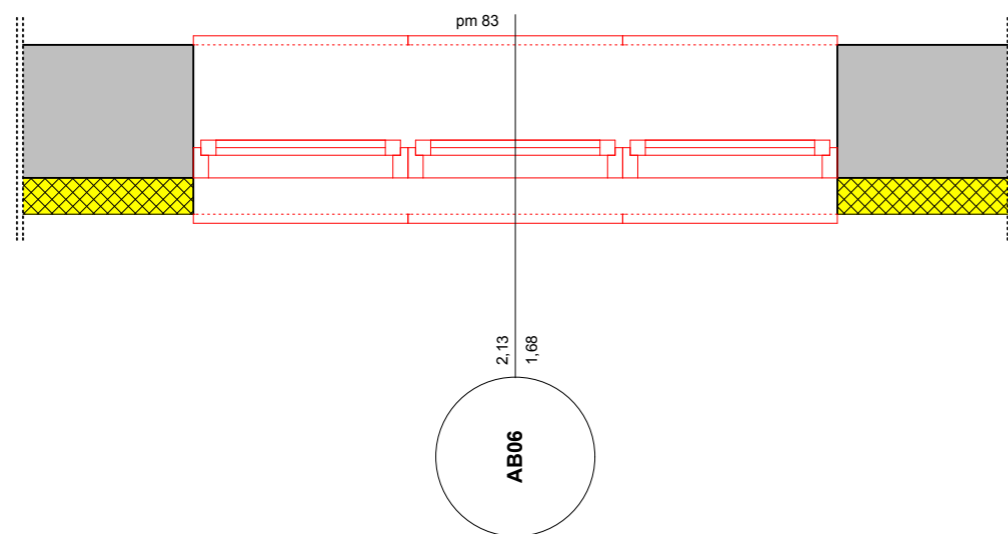
ÉPÜLETVILLAMOSSÁG:

Gráczol Balázs / villamos tervező
V, V-n/08-1138

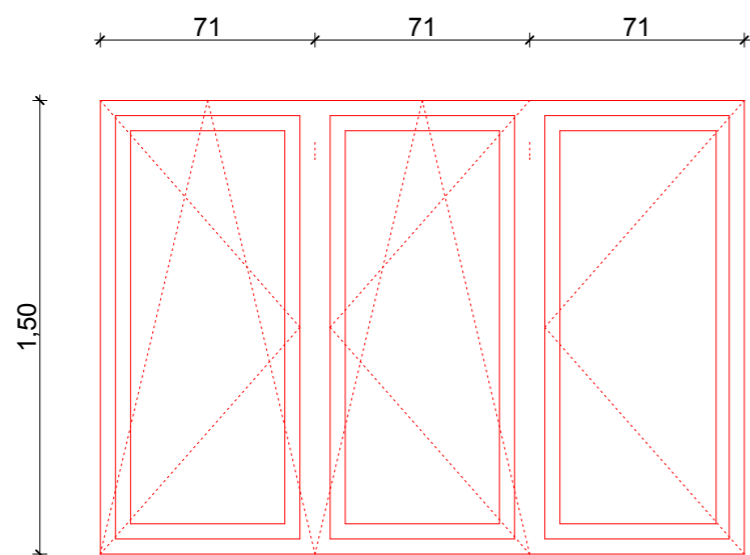
TÜZVÉDELEM:

Ábrahám Csaba / tűzvédelmi mérnök
08-1200

ALAPRAJZ M 1_25



KÜLSŐ NÉZET M 1_25



AB_06

KÜLSŐ ABLAK

készül:	3 db
nyitás:	bukó-nyíló
felület:	műanyag, fehér színben
üvegezés:	3 réteg
elhelyezés:	külső, nyers falsíkon

TERV MEGNEVEZÉSE

Óvoda átalakításának építész kiviteli terve

2017. március 16.

HELYSZÍN

9231 Máriakálnok, Petőfi u., Hrsz.: 132

TERV MEGNEVEZÉSE

nyílászáró konzignáció

AB_06

LÉPTÉK

M_1:25

ÉPÍTETŐ

Máriakálnok Község Önkormányzata
9231 Máriakálnok, Rákóczi Ferenc u. 6.

ÉPÍTETŐ KÉPVISELŐJE

ÉPÍTÉSZ TERVEZŐ

Csaplár György / okl. építészmérnök
9181 Kímle, Iskola u. 25.
É 08-0525

ALÁÍRÁS

ÉPÜLETGÉPÉSZET:

Hauser György / okl. gépészmérnök
GT-01-9872

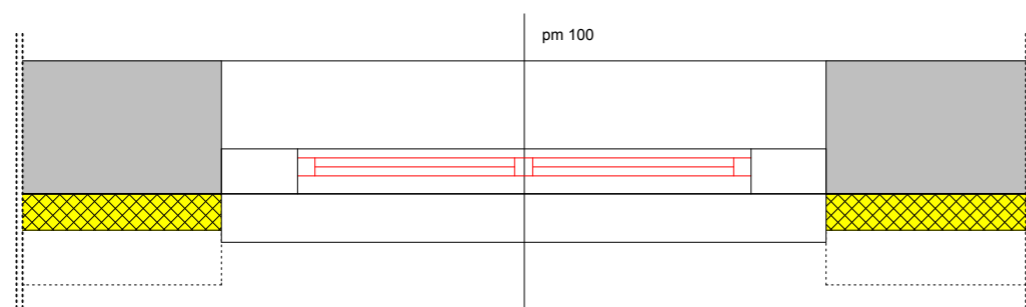
ÉPÜLETVILLAMOSSÁG:

Gráczol Balázs / villamos tervező
V, V-n/08-1138

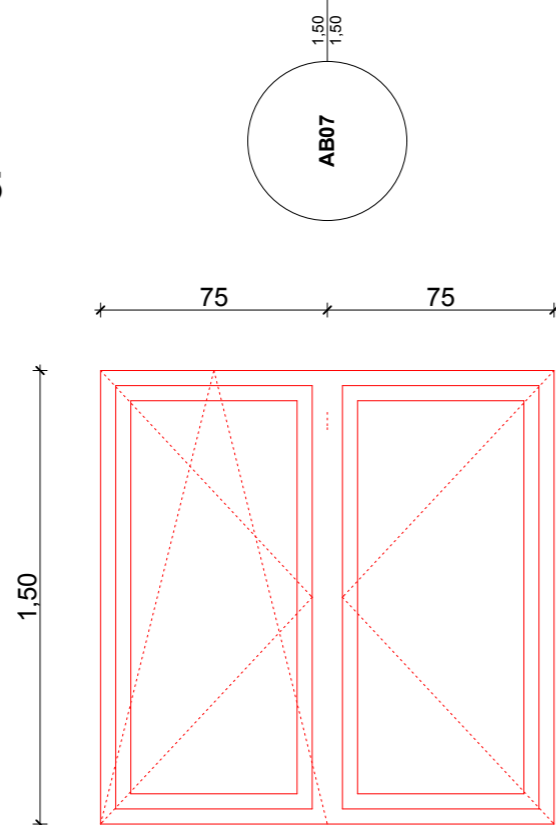
TŰZVÉDELEM:

Ábrahám Csaba / tűzvédelmi mérnök
08-1200

ALAPRAJZ M 1_25



KÜLSŐ NÉZET M 1_25



AB_07

KÜLSŐ ABLAK

készül:	3 db
nyitás:	bukó-nyíló
felület:	műanyag, fehér színben
üvegezés:	3 réteg
elhelyezés:	ácsszerkezethez rögzítve

TERV MEGNEVEZÉSE

Óvoda átalakításának építész kiviteli terve

2017. március 16.

HELYSZÍN

9231 Máriakálnok, Petőfi u., Hrsz.: 132

TERV MEGNEVEZÉSE

nyílászáró konzignáció

AB_07

LÉPTÉK

M_1:25

ÉPÍTETŐ

Máriakálnok Község Önkormányzata
9231 Máriakálnok, Rákóczi Ferenc u. 6.

ÉPÍTETŐ KÉPVISELŐJE

ÉPÍTÉSZ TERVEZŐ

Csaplár György / okl. építészmérnök
9181 Kimle, Iskola u. 25.
É 08-0525

ALÁÍRÁS

ÉPÜLETGÉPÉSZET:

Hauser György / okl. gépészmérnök
GT-01-9872

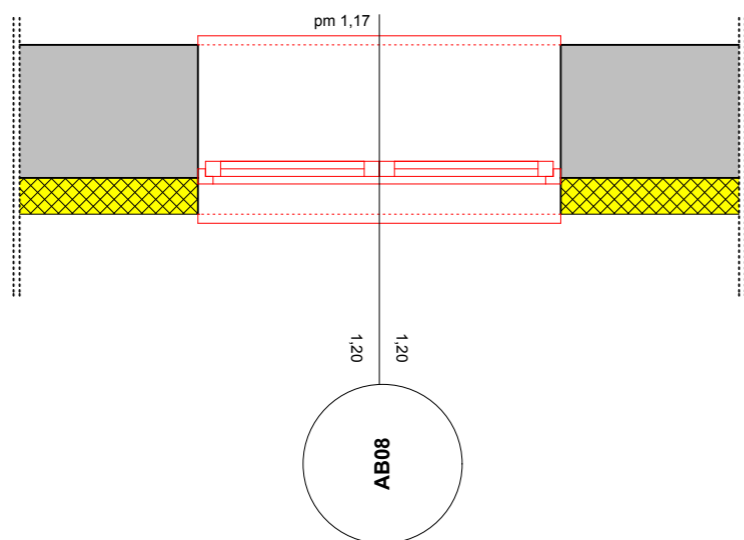
ÉPÜLETVILLAMOSSÁG:

Gráczol Balázs / villamos tervező
V, V-n/08-1138

TŰZVÉDELEM:

Ábrahám Csaba / tűzvédelmi mérnök
08-1200

ALAPRAJZ M 1_25



KÜLSŐ NÉZET M 1_25

AB_08

KÜLSŐ ABLAK

készül:	1 db
nyitás:	bukó-nyíló
felület:	műanyag, fehér színben
üvegezés:	3 réteg
elhelyezés:	külső, nyers falsíkon

TERV MEGNEVEZÉSE

Óvoda átalakításának építész kiviteli terve

2017. március 16.

HELYSZÍN

9231 Máriakálnok, Petőfi u., Hrsz.: 132

TERV MEGNEVEZÉSE

nyílászáró konzignáció

AB_08

LÉPTÉK

M_1:25

ÉPÍTETŐ

Máriakálnok Község Önkormányzata
9231 Máriakálnok, Rákóczi Ferenc u. 6.

ÉPÍTETŐ KÉPVISELŐJE

ÉPÍTÉSZ TERVEZŐ

Csaplár György / okl. építészmérnök
9181 Kímle, Iskola u. 25.
É 08-0525

ALÁÍRÁS

ÉPÜLETGÉPÉSZET:

Hauser György / okl. gépészmérnök
GT-01-9872

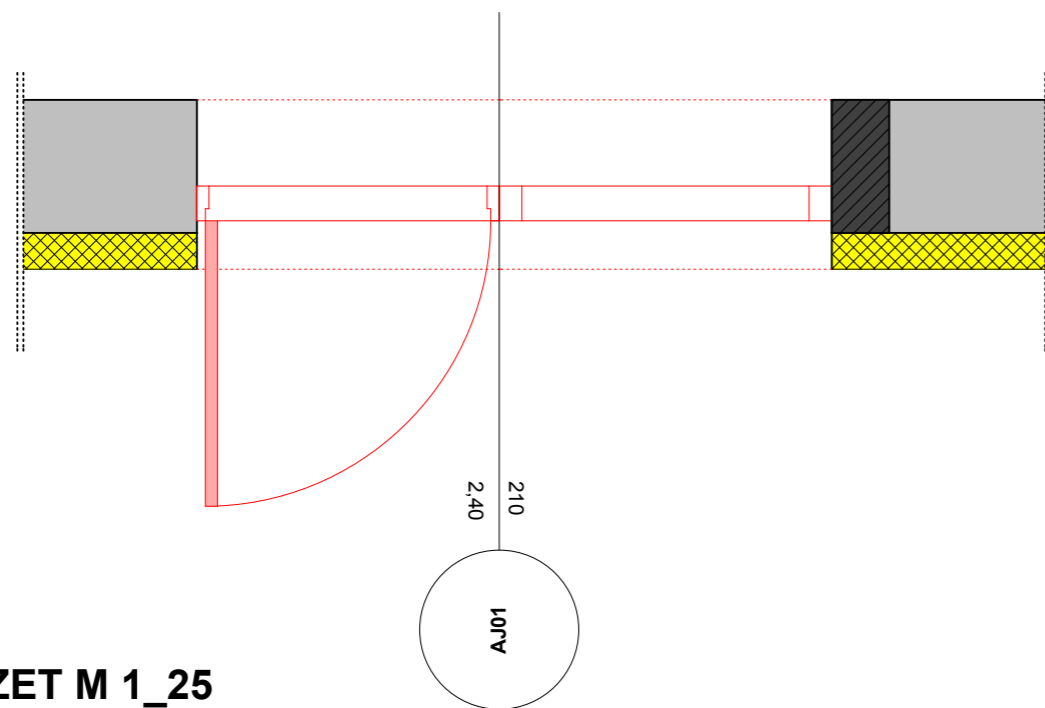
ÉPÜLETVILLAMOSSÁG:

Gráczol Balázs / villamos tervező
V, V-n/08-1138

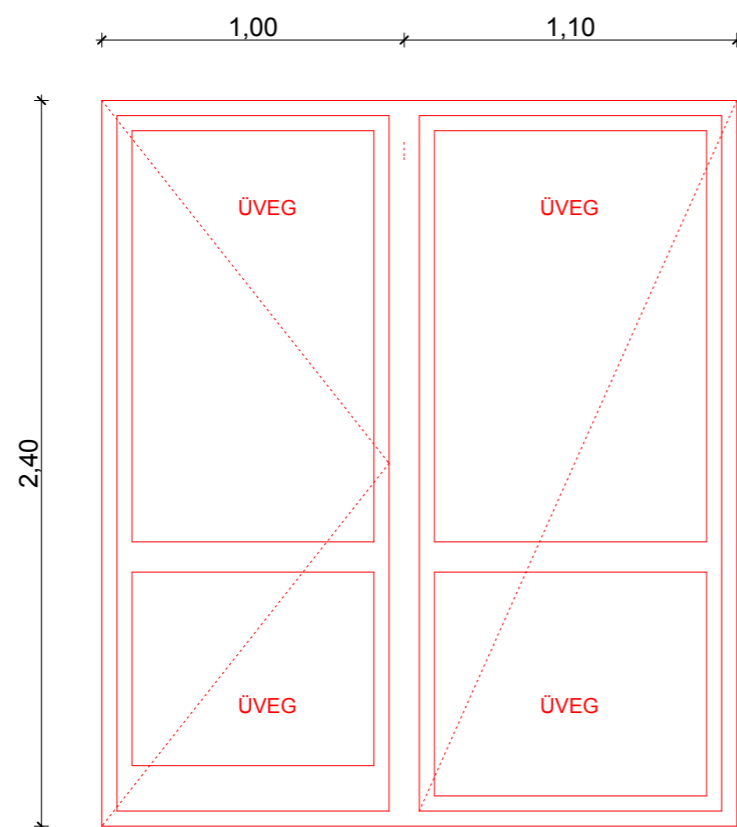
TŰZVÉDELEM:

Ábrahám Csaba / tűzvédelmi mérnök
08-1200

ALAPRAJZ M 1_25



KÜLSŐ NÉZET M 1_25



AJ_01

KÜLSŐ AJTÓ

készül:	1 db
nyitás:	balos-fix
felület:	műanyag, fehér színben
üvegezés:	3 réteg
elhelyezés:	külső, nyers falsíkon

TERV MEGNEVEZÉSE

Óvoda átalakításának építész kiviteli terve

2017. március 16.

HELYSZÍN

9231 Máriakálnok, Petőfi u., Hrsz.: 132

TERV MEGNEVEZÉSE

nyílászáró konzignáció

AJ_01

LÉPTÉK

M_1:25

ÉPÍTETŐ

Máriakálnok Község Önkormányzata
9231 Máriakálnok, Rákóczi Ferenc u. 6.

ÉPÍTETŐ KÉPVISELŐJE

ÉPÍTÉSZ TERVEZŐ

Csaplár György / okl. építészmérnök
9181 Kímle, Iskola u. 25.
É 08-0525

ALÁÍRÁS

ÉPÜLETGÉPÉSZET:

Hauser György / okl. gépészmérnök
GT-01-9872

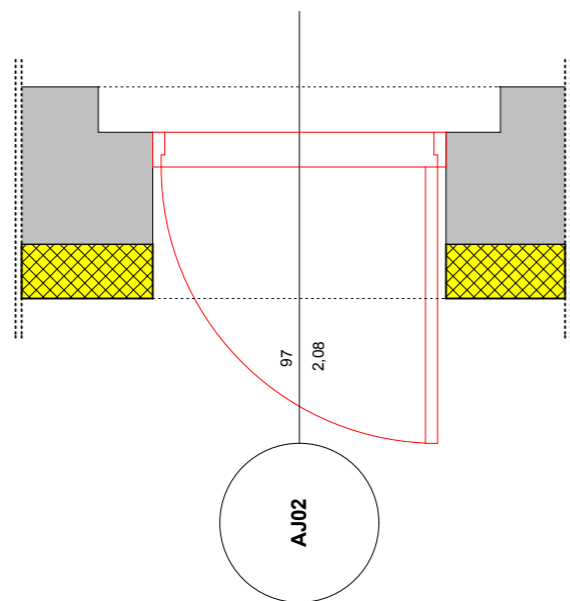
ÉPÜLETVILLAMOSSÁG:

Gráczol Balázs / villamos tervező
V, V-n/08-1138

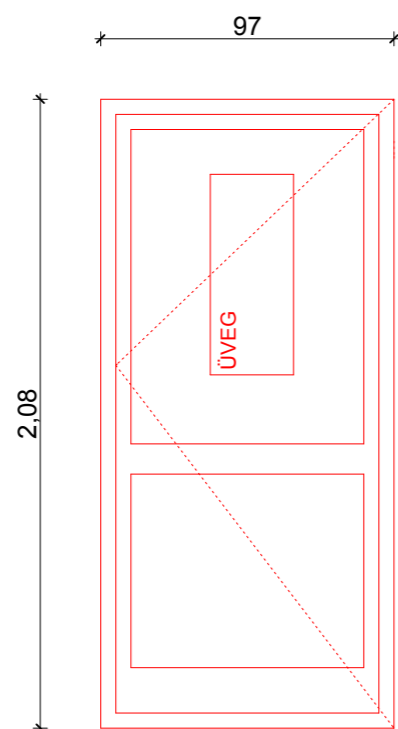
TÜZVÉDELEM:

Ábrahám Csaba / tűzvédelmi mérnök
08-1200

ALAPRAJZ M 1_25



KÜLSŐ NÉZET M 1_25



AJ_02

KÜLSŐ AJTÓ

készül:	1 db
nyitás:	jobbos
felület:	műanyag, fehér színben
üvegezés:	3 réteg
elhelyezés:	külső, nyers falsíkon

TERV MEGNEVEZÉSE

Óvoda átalakításának építész kiviteli terve

2017. március 16.

HELYSZÍN

9231 Máriakálnok, Petőfi u., Hrsz.: 132

TERV MEGNEVEZÉSE

nyílászáró konzignáció

AJ_02

LÉPTÉK

M_1:25

ÉPÍTETŐ

Máriakálnok Község Önkormányzata
9231 Máriakálnok, Rákóczi Ferenc u. 6.

ÉPÍTETŐ KÉPVISELŐJE

ÉPÍTÉSZ TERVEZŐ

Csaplár György / okl. építészmérnök
9181 Kímle, Iskola u. 25.
É 08-0525

ALÁÍRÁS

ÉPÜLETGÉPÉSZET:

Hauser György / okl. gépészmérnök
GT-01-9872

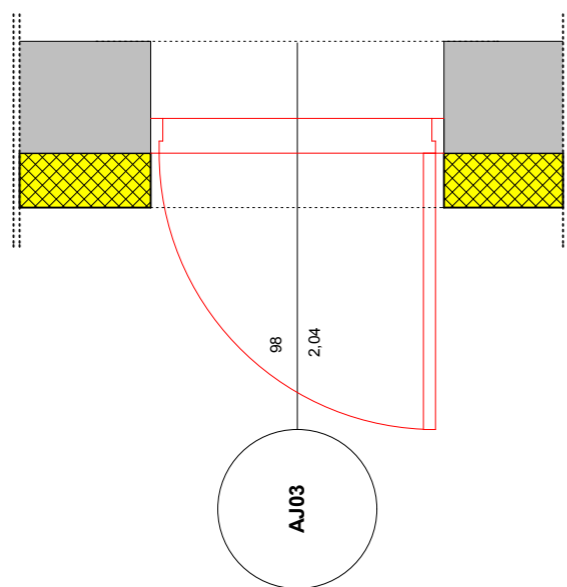
ÉPÜLETVILLAMOSSÁG:

Gráczol Balázs / villamos tervező
V, V-n/08-1138

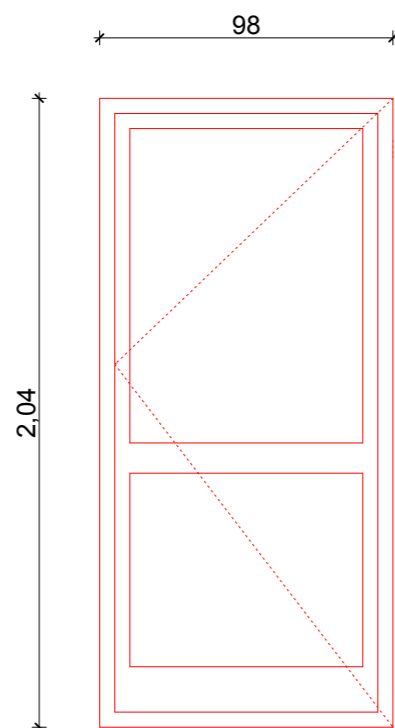
TŰZVÉDELEM:

Ábrahám Csaba / tűzvédelmi mérnök
08-1200

ALAPRAJZ M 1_25



KÜLSŐ NÉZET M 1_25



AJ_03

KÜLSŐ AJTÓ

készül:	1 db
nyitás:	jobbos
felület:	műanyag, fehér színben
üvegezés:	-
elhelyezés:	külső, nyers falsíkon

TERV MEGNEVEZÉSE

Óvoda átalakításának építész kiviteli terve

2017. március 16.

HELYSZÍN

9231 Máriakálnok, Petőfi u., Hrsz.: 132

TERV MEGNEVEZÉSE

nyílászáró konzignáció

AJ_03

LÉPTÉK

M_1:25

ÉPÍTETŐ

Máriakálnok Község Önkormányzata
9231 Máriakálnok, Rákóczi Ferenc u. 6.

ÉPÍTETŐ KÉPVISELŐJE

ÉPÍTÉSZ TERVEZŐ

Csaplár György / okl. építészmérnök
9181 Kímle, Iskola u. 25.
É 08-0525

ALÁÍRÁS

ÉPÜLETGÉPÉSZET:

Hauser György / okl. gépészmérnök
GT-01-9872

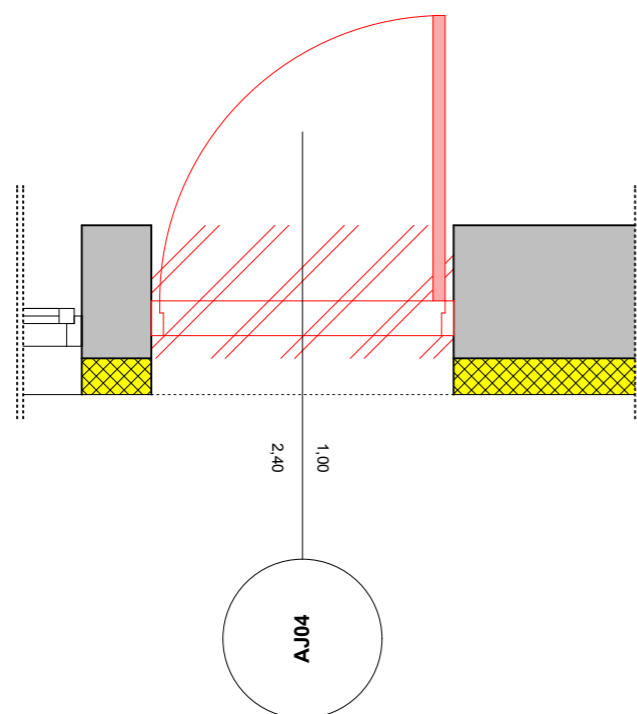
ÉPÜLETVILLAMOSSÁG:

Gráczol Balázs / villamos tervező
V, V-n/08-1138

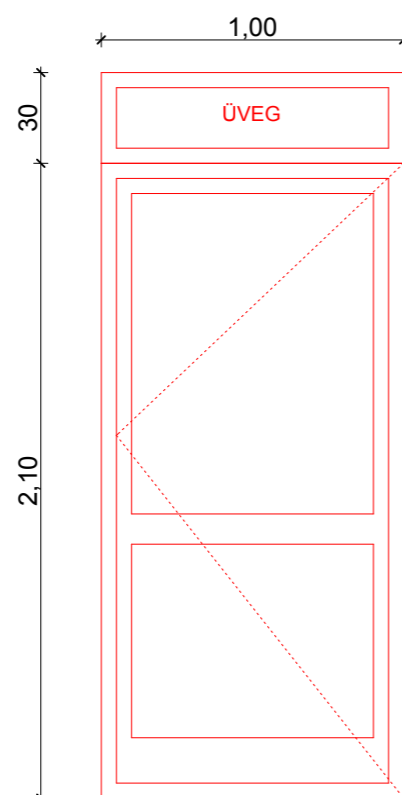
TŰZVÉDELEM:

Ábrahám Csaba / tűzvédelmi mérnök
08-1200

ALAPRAJZ M 1_25



KÜLSŐ NÉZET M 1_25



AJ_04

KÜLSŐ AJTÓ

készül:	1 db
nyitás:	balos
felület:	műanyag, fehér színben
üvegezés:	3 réteg
elhelyezés:	külső, nyers falsíkon

TERV MEGNEVEZÉSE

Óvoda átalakításának építész kiviteli terve

2017. március 16.

HELYSZÍN

9231 Máriakálnok, Petőfi u., Hrsz.: 132

TERV MEGNEVEZÉSE

nyílászáró konzignáció

AJ_04

LÉPTÉK

M_1:25

ÉPÍTETŐ

Máriakálnok Község Önkormányzata
9231 Máriakálnok, Rákóczi Ferenc u. 6.

ÉPÍTETŐ KÉPVISELŐJE

ÉPÍTÉSZ TERVEZŐ

Csaplár György / okl. építészmérnök
9181 Kímle, Iskola u. 25.
É 08-0525

ALÁÍRÁS

ÉPÜLETGÉPÉSZET:

Hauser György / okl. gépészmérnök
GT-01-9872

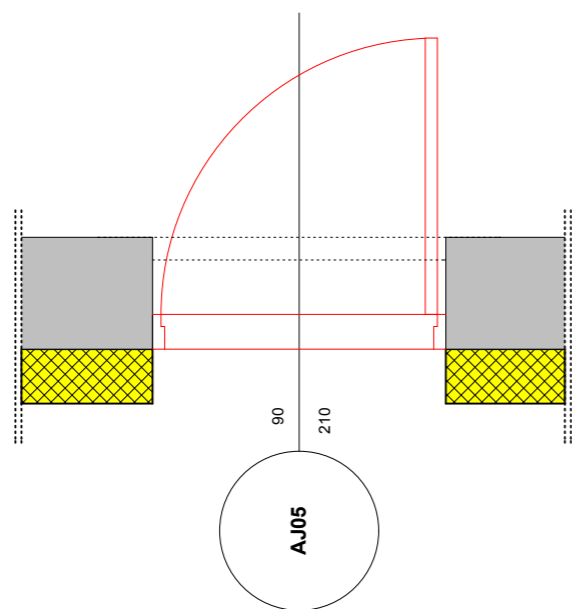
ÉPÜLETVILLAMOSSÁG:

Gráczol Balázs / villamos tervező
V, V-n/08-1138

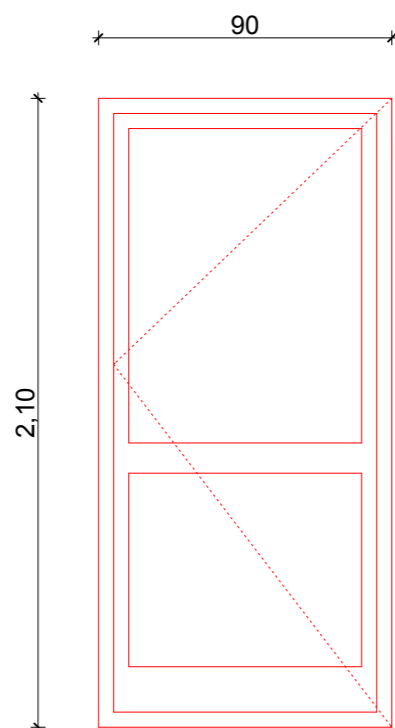
TÜZVÉDELEM:

Ábrahám Csaba / tűzvédelmi mérnök
08-1200

ALAPRAJZ M 1_25



KÜLSŐ NÉZET M 1_25



AJ_05

KÜLSŐ AJTÓ

készül:	1 db
nyitás:	balos
felület:	műanyag, fehér színben
üvegezés:	-
elhelyezés:	külső, nyers falsíkon

TERV MEGNEVEZÉSE

Óvoda átalakításának építész kiviteli terve

2017. március 16.

HELYSZÍN

9231 Máriakálnok, Petőfi u., Hrsz.: 132

TERV MEGNEVEZÉSE

nyílászáró konzignáció

AJ_05

LÉPTÉK

M_1:25

ÉPÍTETŐ

Máriakálnok Község Önkormányzata
9231 Máriakálnok, Rákóczi Ferenc u. 6.

ÉPÍTETŐ KÉPVISELŐJE

ÉPÍTÉSZ TERVEZŐ

Csaplár György / okl. építészmérnök
9181 Kímle, Iskola u. 25.
É 08-0525

ALÁÍRÁS

ÉPÜLETGÉPÉSZET:

Hauser György / okl. gépészmérnök
GT-01-9872

ÉPÜLETVILLAMOSSÁG:

Gráczol Balázs / villamos tervező
V, V-n/08-1138

TŰZVÉDELEM:

Ábrahám Csaba / tűzvédelmi mérnök
08-1200