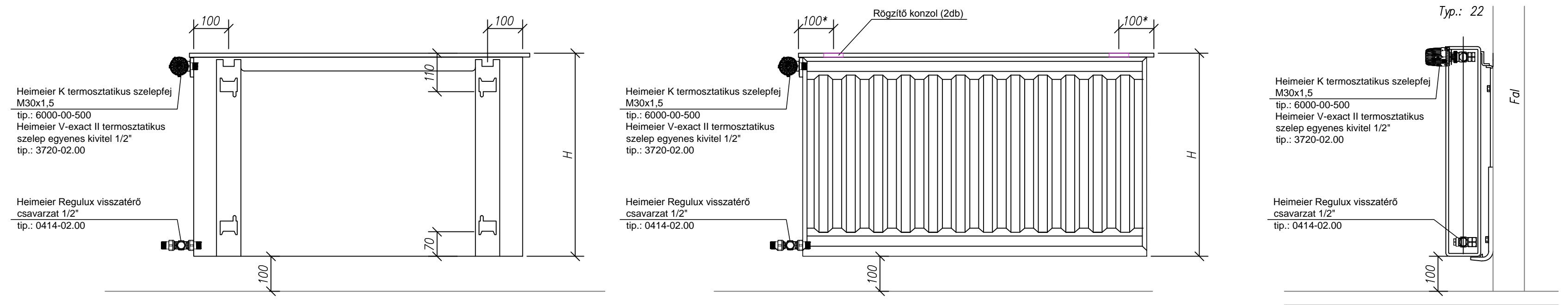


- Jelmagyarázat:**
- Fűtés előremenő
 - Fűtés visszatérő
 - Fűtés előremenő meglévő
 - Fűtés visszatérő meglévő
 - Meglévő, áthelyezett radiátor
 - Új radiátor

- Megjegyzés:**
1. Fűtési csővezeték:
 - Henco ISO4 (pe-xc/al/pe-xc) típusú előszigetelt cső,
 - Acélcső
 2. Fűtési hőfoklépcső 55/45°C
 3. A fűtési csővezeték a mennyezetnél szabadon, illetve padlóban szerelendő

Vogel und Noot kompakt radiátor - szerelés

M1:10



Index	Dátum	Változás
Rajz megnevezése: Fűtés földszint alaprajz		
Tervfajta: KIVITELI TERV		Elkészítette: Máriakálnok Község Önkormányzata 9231 Máriakálnok, Rakóczi Ferenc u. 6.
Vezető gépész tervező: Hauser György GT-01-9872 HKL-Plan Kft. 9200 Mosonmagyaróvár, Kossuth L. u. 14		Projekt: Máriakálnok Óvoda átalakítás és bővítés 9231 Máriakálnok, Petőfi utca Hrsz.: 132
CAD-faj: Óvoda_fsz_fűtés.dwg	PDF-faj: Óvoda_fsz_fűtés.pdf	Lépték: M1:50
Méret: 690x580 mm	Dátum: 2017.02.28.	Rajzszerkesztő: Gf-1